



(12)发明专利申请

(10)申请公布号 CN 107558472 A

(43)申请公布日 2018.01.09

(21)申请号 201710284434.2

(22)申请日 2017.04.27

(30)优先权数据

15/199,695 2016.06.30 US

(71)申请人 美国打桩设备公司

地址 美国华盛顿

(72)发明人 S·N·克雷斯 J·M·克莱寇塔

(74)专利代理机构 中国国际贸易促进委员会专

利商标事务所 11038

代理人 林振波

(51)Int.Cl.

E02D 7/12(2006.01)

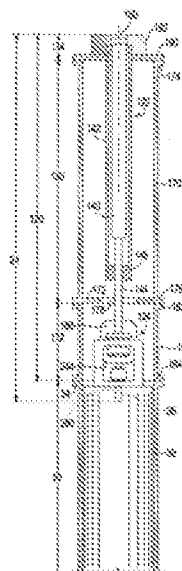
权利要求书3页 说明书6页 附图9页

(54)发明名称

液压冲击锤系统和方法

(57)摘要

本发明涉及液压冲击锤系统和方法。一种用于打桩的液压冲击锤,具有主壳体、支承成用于在主壳体内移动的锤芯、可拆卸地附接至锤芯的联接杆、可拆卸地附接至主壳体的转换壳体、由转换壳体支承并限定了作动杆的液压作动器、提升头、提升连接器和锤芯连接器,提升连接器将作动杆可拆卸地附接到提升头上,锤芯连接器将联接杆可拆卸地附接到提升头上,液压作动器的操作将升降锤芯以打桩。



1. 一种用于打桩的液压冲击锤,包括:
  - 主壳体;
  - 锤芯,该锤芯支承成用于在主壳体内移动;
  - 联接杆,该联接杆可拆卸地附接到锤芯上;
  - 转换壳体,该转换壳体可拆卸地附接到主壳体上;
  - 液压作动器,该液压作动器由转换壳体支承,液压作动器限定了作动杆;
  - 提升头;
  - 提升连接器,其中,提升连接器将作动杆可拆卸地附接到提升头上;和
  - 锤芯连接器,其中,锤芯连接器将联接杆可拆卸地附接到提升头上;从而,液压作动器的操作将升降锤芯以打桩。
2. 如权利要求1所述的液压冲击锤,还包括由主壳体支承的砧板,其中,锤芯接合砧板以打桩。
3. 如权利要求1所述的液压冲击锤,还包括由主壳体支承的阀组件,其中,当液压作动器升降锤芯时阀组件设置成液压模式。
4. 如权利要求1所述的液压冲击锤,其中,提升连接器包括杆螺母,该杆螺母配置成把作动杆的远端相对于提升头固定。
5. 如权利要求1所述的液压冲击锤,其中,锤芯连接器包括扭矩螺母,该扭矩螺母配置成将联接杆的第一螺纹部固定到提升头上。
6. 如权利要求1所述的液压冲击锤,其中,联接杆的第二螺纹部螺接到锤芯的螺纹孔中,以将联接杆可拆卸地附接到锤芯上。
7. 如权利要求1所述的液压冲击锤,其中,
  - 提升连接器包括杆螺母,该杆螺母配置成把作动杆的远端相对于提升头固定;
  - 锤芯连接器包括扭矩螺母,该扭矩螺母配置成将联接杆的第一螺纹部固定到提升头上;和
  - 联接杆的第二螺纹部螺接到锤芯的螺纹孔中,以将联接杆可拆卸地附接到锤芯上。
8. 一种用于击打至少一个桩的打桩系统,包括:
  - 主壳体;
  - 阀组件,该阀组件由主壳体支承;
  - 砧板,该砧板由主壳体支承;
  - 锤芯,该锤芯支承成用于在主壳体内移动;
  - 盖,该盖可拆卸地附接到主壳体上;
  - 联接杆,该联接杆可拆卸地附接到锤芯上;
  - 转换壳体,该转换壳体可拆卸地附接到主壳体上;
  - 液压作动器,该液压作动器由转换壳体支承,液压作动器限定了作动杆;
  - 提升头;
  - 提升连接器,其中,提升连接器将作动杆可拆卸地附接到提升头上;和
  - 锤芯连接器,其中,锤芯连接器将联接杆可拆卸地附接到提升头上;从而,盖附接至主壳体并且阀组件配置成以柴油模式操作,使得打桩系统作为柴油锤操作,以使锤芯冲击砧板来击打至少一个桩;和

转换壳体附接到主壳体上、联接杆通过锤芯连接器而附接到锤芯和提升头上、作动杆通过提升连接器而可拆卸地附接到提升头上、阀组件配置成以液压模式操作、并且液压作动器的操作使锤芯升降,使得打桩系统作为液压冲击锤操作,以使锤芯冲击砧板来击打至少一个桩。

9.如权利要求8所述的打桩系统,其中,提升连接器包括杆螺母,该杆螺母配置成把作动杆的远端相对于提升头固定。

10.如权利要求8所述的打桩系统,其中,锤芯连接器包括扭矩螺母,该扭矩螺母配置成将联接杆的第一螺纹部固定到提升头上。

11.如权利要求8所述的打桩系统,其中,联接杆的第二螺纹部螺接到锤芯的螺纹孔中,以将联接杆可拆卸地附接到锤芯上。

12.如权利要求8所述的打桩系统,其中,  
提升连接器包括杆螺母,该杆螺母配置成把作动杆的远端相对于提升头固定;  
锤芯连接器包括扭矩螺母,该扭矩螺母配置成将联接杆的第一螺纹部固定到提升头上;和

联接杆的第二螺纹部螺接到锤芯的螺纹孔中,以将联接杆可拆卸地附接到锤芯上。

13.一种打桩的方法,包括以下步骤:

支承锤芯以用于在主壳体内移动;

将联接杆可拆卸地附接到锤芯上;

将转换壳体可拆卸地附接到主壳体上;

由转换壳体支承液压作动器,液压作动器限定了作动杆;

将作动杆可拆卸地附接到提升头上;和

将联接杆可拆卸地附接到提升头上;从而

操作液压作动器来升降锤芯以打桩。

14.如权利要求13所述的方法,还包括设置锤芯来接合砧板以打桩的步骤。

15.如权利要求13所述的方法,还包括当液压作动器升降锤芯时把阀组件设置成液压模式的步骤。

16.如权利要求13所述的方法,其中,将作动杆可拆卸地附接到提升头上的步骤包括使用杆螺母把作动杆的远端相对于提升头固定的步骤。

17.如权利要求13所述的方法,其中,将联接杆可拆卸地附接到提升头上的步骤包使用扭矩螺母把联接杆的第一螺纹部相对于提升头固定的步骤。

18.如权利要求13所述的方法,其中,将联接杆可拆卸地附接到锤芯上的步骤包括以下步骤:

在锤芯中形成螺纹孔;和

将联接杆的第二螺纹部螺接到锤芯的螺纹孔中。

19.如权利要求13所述的方法,其中,

将作动杆可拆卸地附接到提升头上的步骤包括使用杆螺母把作动杆的远端相对于提升头固定的步骤;

将联接杆可拆卸地附接到提升头上的步骤包括使用扭矩螺母把联接杆的第一螺纹部相对于提升头固定的步骤;和

将联接杆可拆卸地附接到锤芯上的步骤包括以下步骤：

在锤芯中形成螺纹孔，和

将联接杆的第二螺纹部螺接到锤芯中的螺纹孔中。

20. 一种击打至少一个桩的方法，包括以下步骤：

由主壳体支承阀组件；

支承锤芯以用于在主壳体内移动；

提供限定了作动杆的液压作动器；

通过将盖附接到主壳体上并且将阀组件配置成按柴油模式操作，从而将打桩系统作为柴油锤操作，以使锤芯冲击砧板来击打至少一个桩；和

通过将转换壳体附接到主壳体上、将联接器附接到锤芯上、将联接器附接到提升头上、将作动杆附接到提升头上、将阀组件配置成按液压模式操作、并且操作液压作动器来升降锤芯，从而将打桩系统作为液压冲击锤操作，以使锤芯冲击砧板并击打至少一个桩。

## 液压冲击锤系统和方法

### 技术领域

[0001] 本发明涉及用于击打目标物(例如桩)的系统和方法,尤其是涉及用于允许柴油锤用作液压冲击锤的系统和方法。

### 背景技术

[0002] 在建筑工程中,目标物(例如桩)常常插入土中。该插入可以通过将桩放置到挖好的孔中,但是一般更快且更有效的是在不事先挖孔的情况下简单地将桩插入土中。该插入可以通过将桩螺旋钻入土中、利用恒定压力将桩挤(推)入土中、给桩施加振动驱动力、利用反复打击桩的上端来打桩(一般称为锤击)或者通过这些方法的组合。

[0003] 另一常见的建筑工程任务是测试已打入土中的桩的承载能力。特别是,可采用利用受控击打力击打打入桩所获得的信息来测试和/或确认打入桩的承载能力。

[0004] 本发明涉及用于打桩的系统和方法,以便将桩打入土中和/或测试已打入土中的桩的承载能力。在以下论述中,术语“击打”用于指为了打桩和/或为了测试打入桩的承载能力而冲击桩或者给桩施加力的行为。

[0005] 桩锤系统一般采用重锤芯构件,该锤芯构件被升起并且允许落下,以使得锤芯构件直接或者间接地对桩反复施加短时击打力。采用多种机构来提升锤芯构件。

[0006] 一种桩锤通常称为柴油锤。柴油锤把柴油燃料注入下降中的锤芯下面,以使得随着锤芯对桩施加驱动力,下降中的锤芯压缩并且然后点燃柴油燃料。在已经给桩施加驱动力之后,点燃的柴油燃料膨胀并且迫使锤芯上升以重复循环。

[0007] 另一种桩锤通常称为液压冲击锤。液压冲击锤使用液压作动器来提升锤芯并迫使锤芯落下抵靠桩。

[0008] 一种桩锤相对于另一种来说可以是优先的,这取决于所击打的桩的规格、用于给桩施加击打力的目的(例如,打桩或承载测试)和土壤条件等因素。通常,有时对于相同位置处的相同桩来说,希望从一种桩锤改变为另一种桩锤。例如,希望对于一定土壤深度来说使用柴油锤并且超出此深度则使用液压冲击锤,反之亦然。作为另一例,希望使用柴油锤将桩打至预定深度并且使用液压冲击锤来测试在该预定深度处桩的承载能力。

[0009] 需要便于从一种桩锤改变为另一种桩锤的系统和方法。

### 发明内容

[0010] 本发明可实施为一种用于打桩的液压冲击锤,包括:主壳体;锤芯,该锤芯支承成用于在主壳体内移动;联接杆,该联接杆可拆卸地附接到锤芯上;转换壳体,该转换壳体可拆卸地附接到主壳体上;液压作动器,该液压作动器由转换壳体支承,液压作动器限定了作动杆;提升头;提升连接器,其中,提升连接器将作动杆可拆卸地附接到提升头上;和锤芯连接器,其中,锤芯连接器将联接杆可拆卸地附接到提升头上;从而液压作动器的操作将升降锤芯以打桩。

[0011] 本发明还可实施为一种用于击打至少一个桩的打桩系统,包括:主壳体;阀组件,

该阀组件由主壳体支承；砧板，该砧板由主壳体支承；锤芯，该锤芯支承成用于在主壳体内移动；盖，该盖可拆卸地附接到主壳体上；联接杆，该联接杆可拆卸地附接到锤芯上；转换壳体，该转换壳体可拆卸地附接到主壳体上；液压作动器，该液压作动器由转换壳体支承，液压作动器限定了作动杆；提升头；提升连接器，其中，提升连接器将作动杆可拆卸地附接到提升头上；和锤芯连接器，其中，锤芯连接器将联接杆可拆卸地附接到提升头上；盖附接至主壳体并且阀组件配置成以柴油模式操作，使得打桩系统作为柴油锤操作，以使锤芯冲击砧板来击打至少一个桩；和转换壳体附接到主壳体上、联接杆通过锤芯连接器而附接到锤芯和提升头上、作动杆通过提升连接器而可拆卸地附接到提升头上、阀组件配置成以液压模式操作、并且液压作动器的操作使锤芯升降，使得打桩系统作为液压冲击锤操作，以使锤芯冲击砧板来击打至少一个桩。

[0012] 本发明还可实施为一种打桩的方法，包括以下步骤：支承锤芯以用于在主壳体内移动；将联接杆可拆卸地附接到锤芯上；将转换壳体可拆卸地附接到主壳体上；由转换壳体支承液压作动器，液压作动器限定了作动杆；将作动杆可拆卸地附接到提升头上；和将联接杆可拆卸地附接到提升头上；从而操作液压作动器来升降锤芯以打桩。

[0013] 本发明还可实施为一种击打至少一个桩的方法，包括以下步骤：由主壳体支承阀组件；支承锤芯以用于在主壳体内移动；提供限定了作动杆的液压作动器；通过将盖附接到主壳体上并且将阀组件配置成按柴油模式操作，从而将打桩系统作为柴油锤操作，以使锤芯冲击砧板来击打至少一个桩；和通过将转换壳体附接到主壳体上、将联接器附接到锤芯上、将联接器附接到提升头上、将作动杆附接到提升头上、将阀组件配置成按液压模式操作、并且操作液压作动器来升降锤芯，从而将打桩系统作为液压冲击锤操作，以使锤芯冲击砧板并击打至少一个桩。

## 附图说明

[0014] 图1是本发明第一示例的液压冲击锤的立体图；

[0015] 图1A和1B分别是示出锤芯处于上部位置和冲击位置的第一示例的液压冲击锤的概略性立面剖视图；

[0016] 图2是传统柴油锤的立体图，其一部分形成了图1的第一示例的液压冲击锤的一部分；

[0017] 图2A和2B分别是示出锤芯处于上部位置和冲击位置的示例柴油锤的概略性立面剖视图；

[0018] 图3是示出锤芯处于上部位置的第一示例的液压冲击锤的前视局部剖视图；

[0019] 图4是示出锤芯处于冲击位置的第一示例的液压冲击锤的前视局部剖视图；

[0020] 图5是示出第一示例的液压冲击锤的示例液压作动器细节的前视局部剖视图；

[0021] 图6是示出第一示例的液压冲击锤的示例联接器组件的前视图；和

[0022] 图7是示出第一示例的液压冲击锤的示例联接器组件的前视剖视图。

## 具体实施方式

[0023] 首先参见图1、1B、2和2B，图1和1B中所描绘的是根据本发明原理所构造并体现本发明原理的液压冲击锤20。图2和2B示出了能按柴油锤模式操作的传统柴油锤22。第一示例

的液压冲击锤20包括转换组件24,配置成允许柴油锤22的某些元件按液压冲击锤模式操作。图1A、1B、2A和2B示出了液压冲击锤20和柴油锤22之一或两者可用来沿着击打轴线A击打桩26。

[0024] 示例柴油锤22是或者可以是传统的,并且在本文中仅描述到有助于完全了解本发明范围的程度。如图2A和2B中最佳地显示出,示例柴油锤22包括柴油壳体30、锤芯32、砧板34、阀组件36。螺纹孔38形成在锤芯32的上端中。柴油腔室40由柴油壳体30和锤芯32形成。端口42形成在柴油壳体30中。

[0025] 如通过图2A和2B的对比所示地,锤芯32配置成在柴油壳体30内部的上部位置和冲击位置之间移动。如图2B中所示,在冲击位置,锤芯32按传统方式通过砧板34间接地接合桩26,以给桩26施加击打力。

[0026] 当示例阀组件36配置成柴油锤模式时,锤芯32以柴油冲击循环方式移动。在柴油冲击循环的起始点,锤芯32处于如图2A中所示的上部位置。随着锤芯32从上部位置朝向冲击位置落下,阀组件36按传统方式操作以打开和/或关闭一个或多个端口42并密封柴油腔室40,同时将柴油注入柴油腔室40中。落下的锤芯32压缩并点燃密封的柴油腔室40内部的柴油。如由图2A和2B的对比所示地,当锤芯32接合砧板34时,击打力施加于桩26,以向下击打桩26。然后,点燃的柴油燃料膨胀并迫使锤芯32从冲击位置返回到上部位置,从而完成了柴油冲击循环。

[0027] 示例柴油锤22的示例阀组件36可进一步配置成操作液压模式。如将在以下进一步详细描述,在液压模式中,在不注入柴油燃料的情况下锤芯32可在上部位置和下部位置之间移动,并且为了预压缩目的在柴油腔室40内部的流体(例如空气)仅有很小的受控压缩,正如例如美国专利7694747、8181713和8496072中所描绘的那样。特别是,在液压模式中,阀组件36配置成允许柴油腔室40内部的空气流出,以使得锤芯32从上部位置到下部位置的移动仅受压缩空气阻力的阻碍,足以在锤芯32即将击打砧板34之前建立砧板34抵靠桩26的预压缩。如7694747、8181713和8496072专利中所描述的,该预压缩阻止潜在破坏性的震动传递到桩26中。然而,示例液压冲击锤20可操作成在以液压模式操作时在没有预压缩的情况下使锤芯32击打砧板34。

[0028] 图2、2A和2B进一步示出了包括主壳体50和盖52的示例柴油壳体30。盖52可拆卸地附接于主壳体50,以选择性地允许及防止进入柴油壳体30的内部。在示例柴油锤22中,主壳体50限定了主凸缘54,并且盖52限定了盖凸缘56。螺栓、螺纹等(未)用来将盖凸缘56连接到主凸缘54上,以将盖52可拆卸地附接到主壳体50上。

[0029] 在对示例柴油锤22的结构和操作有前述理解的情况下,现在将大体上参照图1、1A和1B描述第一示例液压冲击锤20的结构和操作。

[0030] 首先,柴油锤22重新配置成允许柴油锤与转换组件24组合,以形成第一示例的液压冲击锤20。通过除去柴油壳体30的盖52来重新配置柴油锤22。如以下将描述的,除了盖52之外,柴油锤22的所有部件都与转换组件24组合,以形成第一示例的液压冲击锤20。

[0031] 示例转换组件24包括转换壳体120、液压作动器122和联接器组件124。当柴油锤22的至少一部分与转换组件24组合时,转换壳体120将液压作动器122相对于锤芯32支承在所需位置中。在液压作动器122相对于锤芯32处于所需位置的情况下,示例联接器组件124将液压作动器122可拆卸地附接至锤芯32,以完成液压冲击锤20的组装。

[0032] 示例转换壳体120包括上部部分130、转接部分132和顶板134。转接部分132适合于可拆卸地附接到柴油锤22的柴油壳体30的主壳体50上。上部部分130适合于附接到转接部分132上。顶板134适合于附接到上部部分130上。

[0033] 如在图3-5中最好地显示,示例液压作动器122包括内缸140、外缸142、作动杆144、活塞146和密封件148。示例活塞146包括固定至作动杆144一端的活塞头150和支承在活塞头150和内缸140之间的一个或多个活塞环152。内缸140和外缸142由顶板134支承,以使得内缸140同轴地设置在外缸142内。顶板134附接到转换壳体120的上部部分130上,并且转换壳体120附接到柴油壳体30的主壳体50上。在该配置中,内缸140、外缸142和作动杆144沿着击打轴线A同轴地设置在转换壳体120的上部部分130内。

[0034] 密封件148配置在内缸140和外缸142之间,以限定了内腔室154和外腔室156。活塞146设置在内腔室154内,以限定了第一内腔室部分154a和第二内腔室部分154b。一个或多个缸端口158(图5)形成在外缸142中,以允许第二内腔室部分154b和外腔室156之间的流体连通。活塞环152基本上防止第一内腔室部分154a和第二内腔室部分154b之间的流体流动。

[0035] 一个或多个作动器端口160(图3和4)形成在顶板134中,以允许液压流体受迫流入和流出第一内腔室部分154a和外缸腔室156,以导致活塞146使作动杆144在第一位置(图2A和3)和第二位置(图2B和4)之间移动。特别是,迫使液压流体经作动器端口160进入外腔室156并且进入第二内腔室部分154b将导致活塞146使作动杆144从第二位置移动到第一位置。允许流体流出外腔室部分156将允许重力导致活塞146和作动杆144从第一位置移动至第二位置。如本文所述地利用液压流体操作液压作动器122是传统的,并且对完全理解本发明有帮助的范围之外的将不会描述。

[0036] 如图3和4中最佳地显示的,转换壳体120的示例上部部分130包括第一壁170、下壁172、第一壁上凸缘174和第一壁下凸缘176。杆开口178形成在下壁172中。转换壳体120的示例转接部分132包括第二壁180、第二壁上凸缘182、第二壁下凸缘184和至少一个外部开口186。如图3和4中所示,示例顶板134包括主板部分190和端口阻挡部分192。作动器端口160形成在端口阻挡部分中。

[0037] 为了组装第一示例的液压冲击锤20,将转接部分132可拆卸地附接到柴油壳体30的主壳体50上,将转换壳体120的上部部分附接到转接部分132上,并且将顶板134可拆卸地附接到上部部分130上,以完成转换壳体120的组装。在示例转换壳体120中,通过螺栓、螺纹等把转接部分132的第二下凸缘184可拆卸地附接到柴油壳体30的主要部分的主凸缘54上,通过螺栓、螺纹等把第二上凸缘182可拆卸地附接到第一下凸缘176上,并且通过螺栓、螺纹等把顶板134可拆卸地附接到第一上凸缘174上。

[0038] 一般用螺栓(未显示)来组装转换壳体120并且将转换壳体120可拆卸地附接到柴油壳体30的主壳体50上。在该情况中,多个螺栓设置成至少部分地延伸穿过凸缘54、184、182、176和174和主板部分190中在围绕这些部件的周边均匀地间隔开位置处的孔(未显示)。螺栓可螺接到孔中,或者可穿过孔并由螺母固定。螺栓的尺寸和数量应足以在第一示例液压冲击锤20正常使用期间牢固且刚性地将各个部件50、130、132和134保持在一起。如果方便的话,可用永久连接(例如焊接)来附接部件130、132和134中的两个或更多个。但是,转换壳体120的转接部分132至柴油壳体30的主壳体50的附接应当通过例如螺栓、螺纹、夹持器等的非永久连接,以允许转接部分132可拆卸地附接到主要部分50上。



[0039] 现在看图3、4、6和7,将进一步详细地描述示例联接器组件124的结构和操作。如图6和7中最佳地显示的,示例联接器组件124包括提升头220、提升连接器222和锤芯连接器224。示例提升头220限定了顶壁230、底壁232和一个或多个侧壁234。作动杆开口240形成在顶壁230中,并且锤芯杆开口242形成在底壁232中。一个或多个内部入口244形成在侧壁234中。

[0040] 示例作动杆144配置成可拆卸地附接到第二示例联接器组件124上。特别是,示例作动杆144限定了具有直径D1的主要部分250、具有直径D2的中间部分252和具有直径D3的远端部分254。直径D1大于直径D2,并且直径D2大于直径D3。示例中间部分252是带有螺纹的。第一肩部表面256形成在作动杆144的主要部分250和中间部分252的结合部处。第二肩部表面258形成在作动杆144的中间部分252和远端部分254的结合部处。

[0041] 在示例联接器组件124中,示例提升连接器222包括杆螺母260、杆锁紧螺母262、杆端垫圈264、一个或多个圆柱头内六角螺钉266和一个或多个锁紧垫圈268。一个或多个冲击垫270设置在杆端垫圈264和顶壁230的上表面之间,并且提升垫272设置在杆螺母260和顶壁230的下表面之间。衬套274围绕作动杆144的中间部分252设置在顶壁230中的作动杆开口240内。

[0042] 示例锤芯连接器224包括联接杆280、扭矩螺母282、多个扭矩螺母顶推柱284、扭矩螺母垫圈286和盘簧288。示例联接杆280限定了第一螺纹端290和第二螺纹端292。示例锤芯连接器224是由通常称为超级螺栓扭矩螺母组件形成的,但是可使用以类似于示例超级螺栓扭矩螺母组件的方式起作用的任何连接器组件。

[0043] 为了组装液压冲击锤20,从主壳体50上移除柴油壳体30的盖52,以露出锤芯32的顶部。将联接杆280的第二螺纹端292螺接到锤芯32的螺纹孔38中,以将联接杆280固定到锤芯32上。

[0044] 转换组件24则如下组装。首先,把作动杆144穿过杆端垫圈264、穿过冲击垫270、穿过衬套274并且穿过提升头220中的作动杆开口240,以使第一肩部表面256与杆端垫圈264接触、使冲击垫270与提升头顶壁230的上表面接触并且使作动杆中间部分252和衬套274处在锤芯杆开口242内。然后,将提升垫272设置在作动杆144的中间部分252上。然后,将杆螺母260螺接在作动杆中间部分252上,以使提升垫272抵靠提升头顶壁230的下表面。接下来,把杆端锁紧螺母262设置在作动杆144的远端部分254上,并且把圆柱头内六角螺钉266穿过锁紧垫圈268和杆端锁紧螺母262并穿入杆螺母260中,以将杆端锁紧螺母262固定就位。这样,将作动杆144的远端部分154固定到提升头220上。此外,将转换壳体120的转接部分132附接到转换壳体120的上部部分130上。

[0045] 此时,转换组件24组装并附接到已经移除了盖52的柴油锤22上,以形成液压冲击锤20。特别是,转换壳体120设置成使已经固定到锤芯32上的联接杆280的第一螺纹端290穿过提升头底壁232中的锤芯杆开口242。然后,将盘簧288和扭矩螺母垫圈286设置在联接杆280的第一螺纹端290上。然后,将扭矩螺母282螺接在联接杆280的第一螺纹端290上,并且使用扭矩螺母垫圈286和顶推柱284将扭矩螺母282固定到联接杆280上。

[0046] 使用螺栓、螺纹等将转换壳体120可拆卸地附接到柴油壳体30的主壳体50上。在示例液压冲击锤20中,螺栓至少部分地穿过由主壳体50所限定的主凸缘54和由转换壳体30所限定的第二下凸缘184之一或两者,以将转换壳体120可拆卸地附接到主壳体50上。

[0047] 外部进口186和内部进口244允许在转换壳体120附接于主壳体50或者以其它方式相对于主壳体50保持就位的情况下紧固圆柱头内六角螺钉266和扭矩螺母顶推柱284。提升头220、提升连接器222和锤芯连接器224允许利用本领域可获得的简单工具快速且牢固地将作动杆144附接到锤芯32上。

[0048] 此外,仅通过颠倒以上步骤就可以容易且快速地将液压冲击锤20转换回柴油锤22。

[0049] 在前面的论述中,已经描述了用于把转换组件24与柴油锤22组合的具体顺序。对于把本发明实施作为形成液压冲击锤的方法、将柴油锤转换成液压冲击锤的方法、或者将液压冲击锤转换成柴油锤的方法来说,所描述的精确顺序不是必需的。

[0050] 为了使用示例液压冲击锤20,阀组件36配置成液压模式,以允许锤芯32在上部位置和下部位置之间移动。然后,操作液压作动器122来提升和降下锤芯32。在最低位置锤芯冲击砧板34从而冲击桩26,以沿着击打轴线A击打桩26。

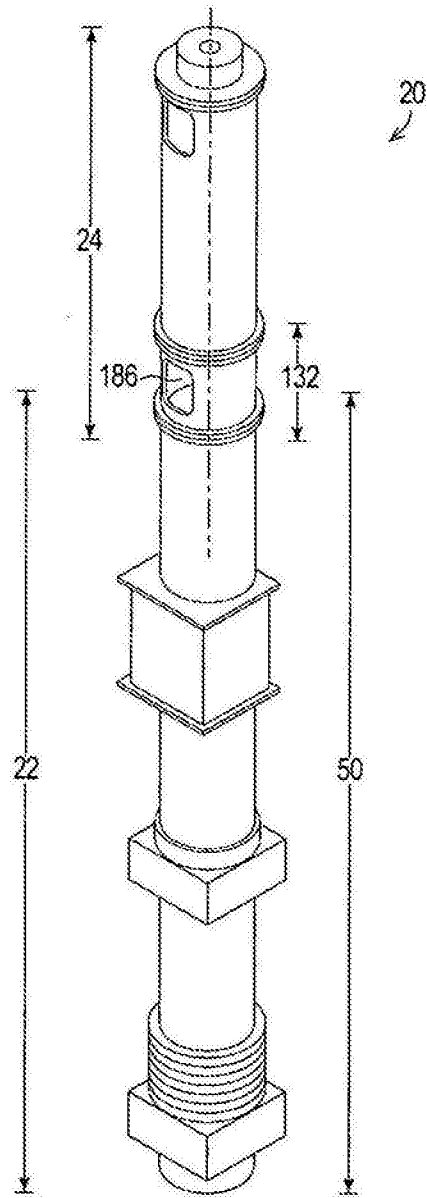


图1

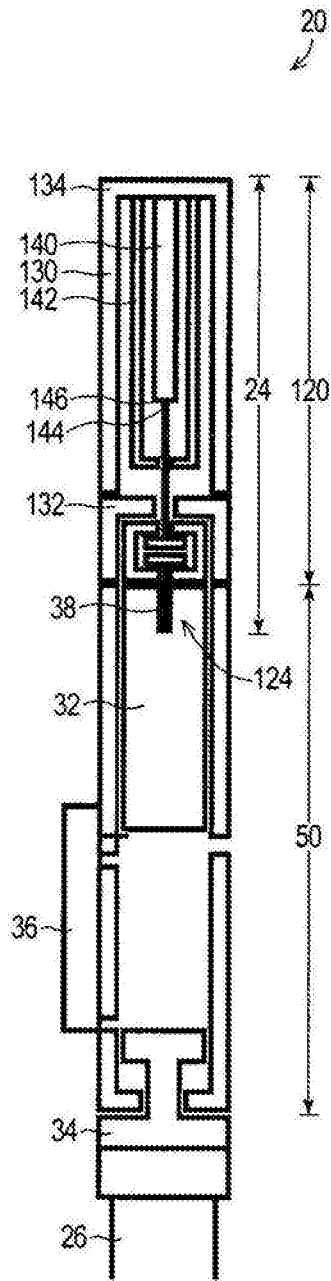


图1A

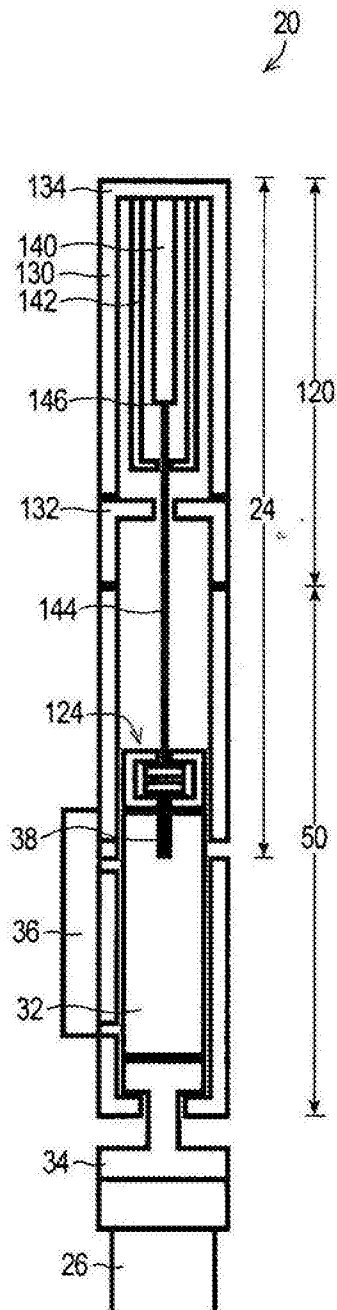


图1B

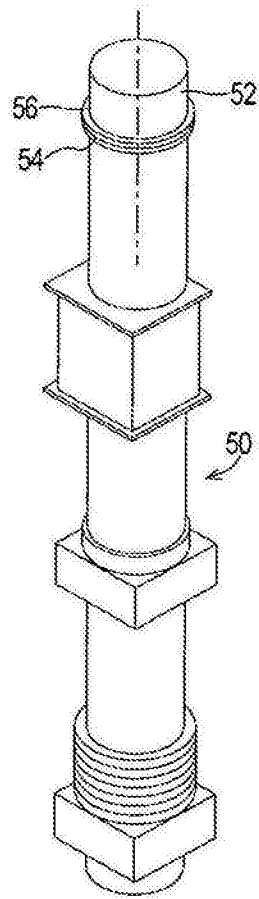


图 2

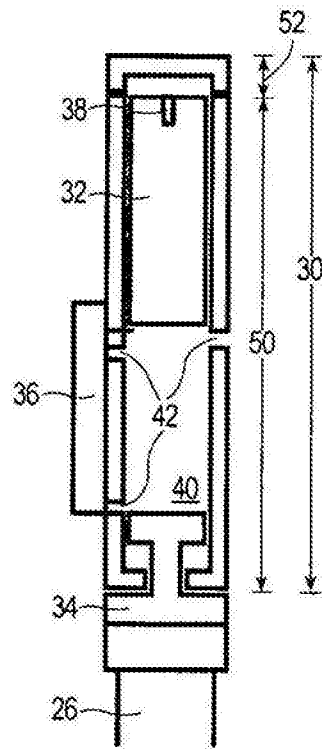


图 2A



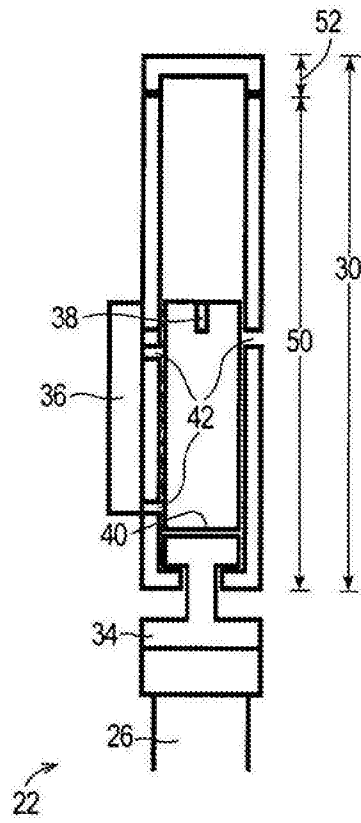


图2B

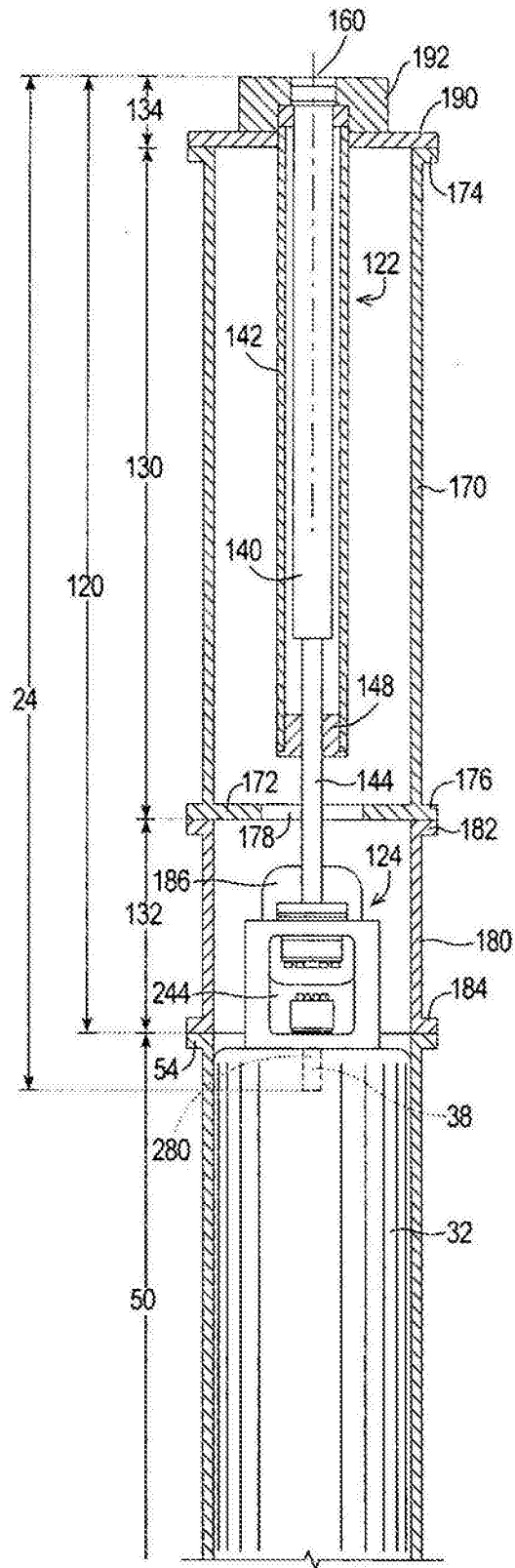


图3



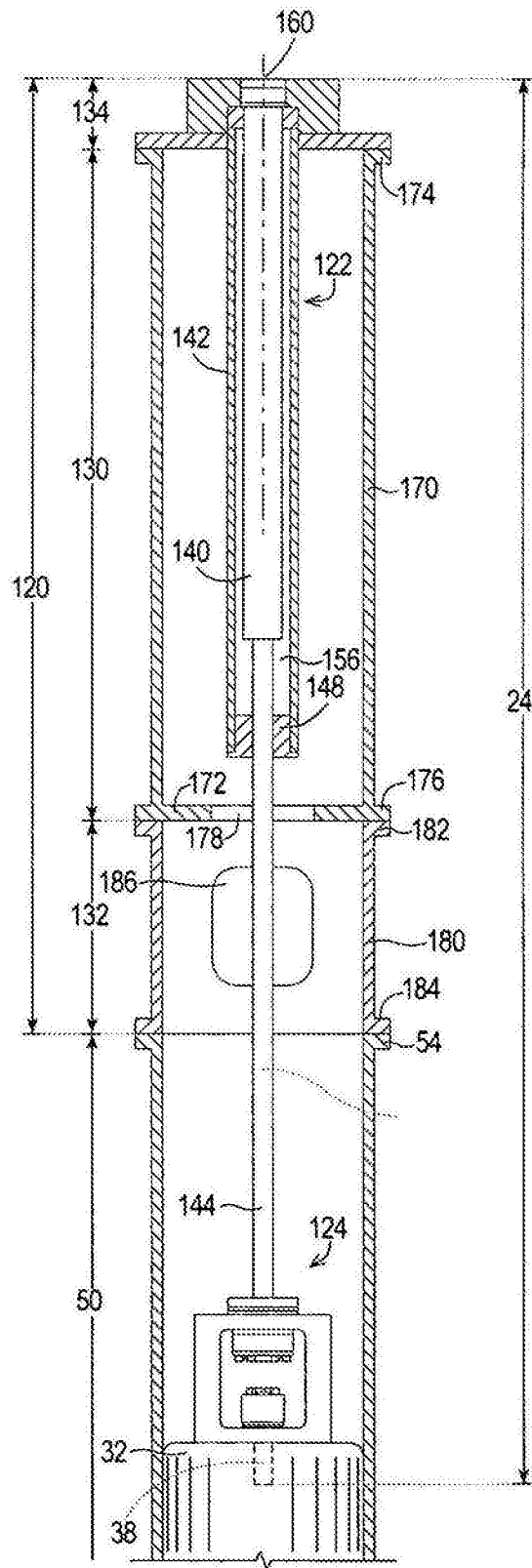


图4

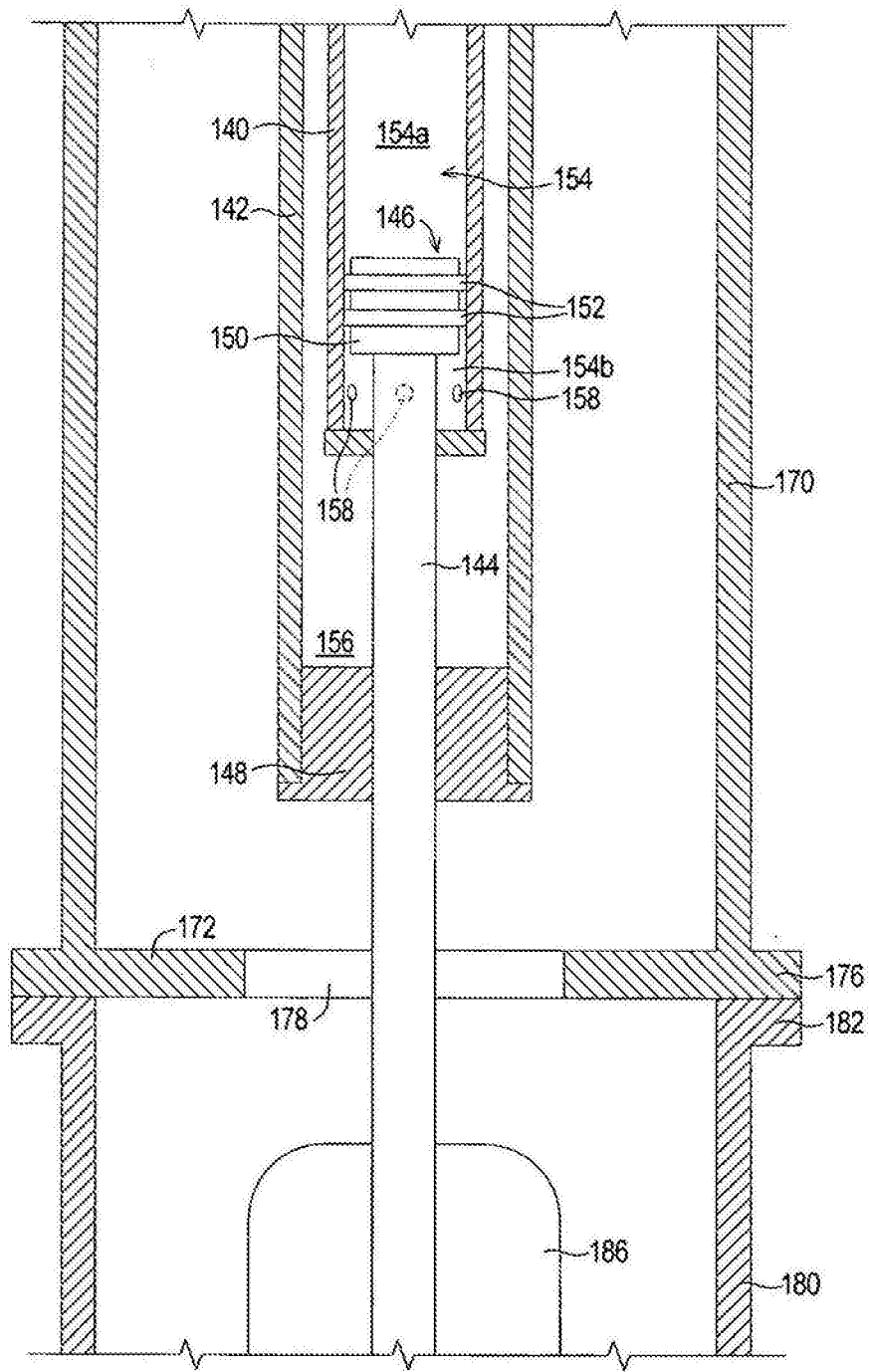


图5

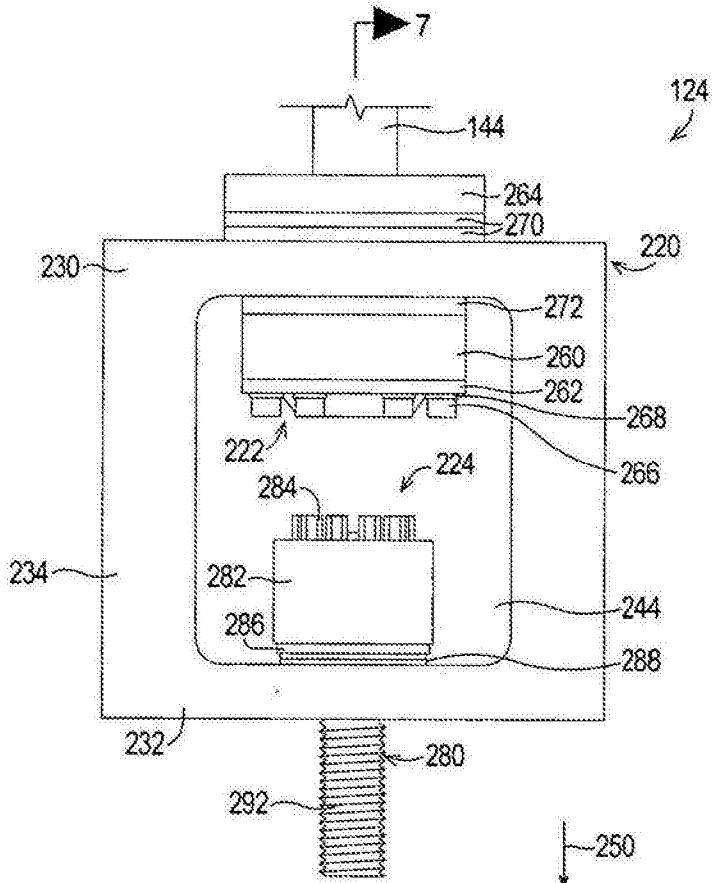


图6

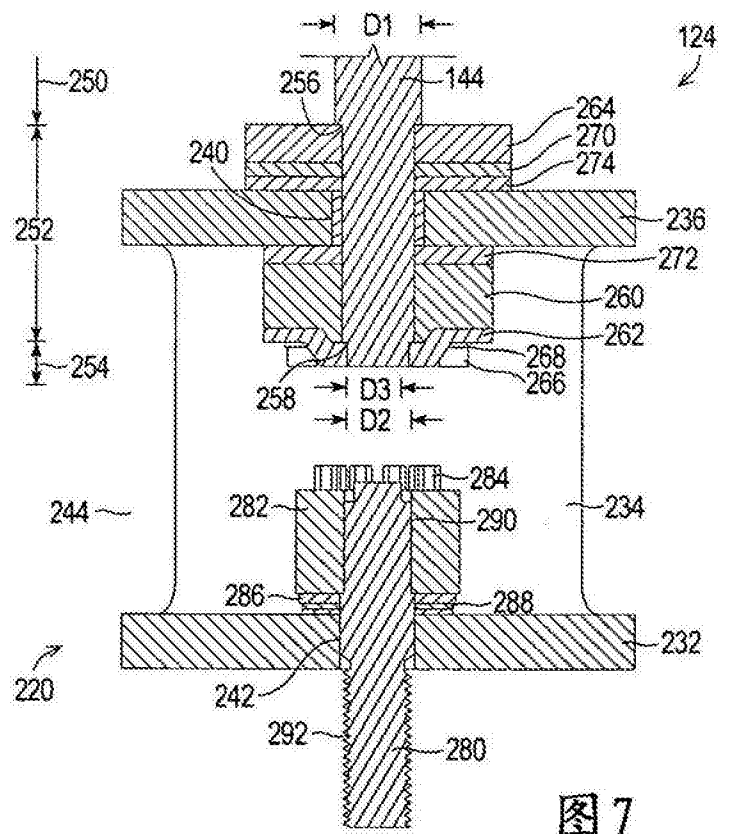


图7